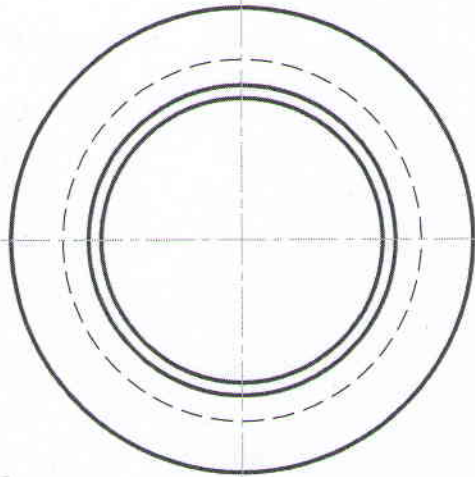
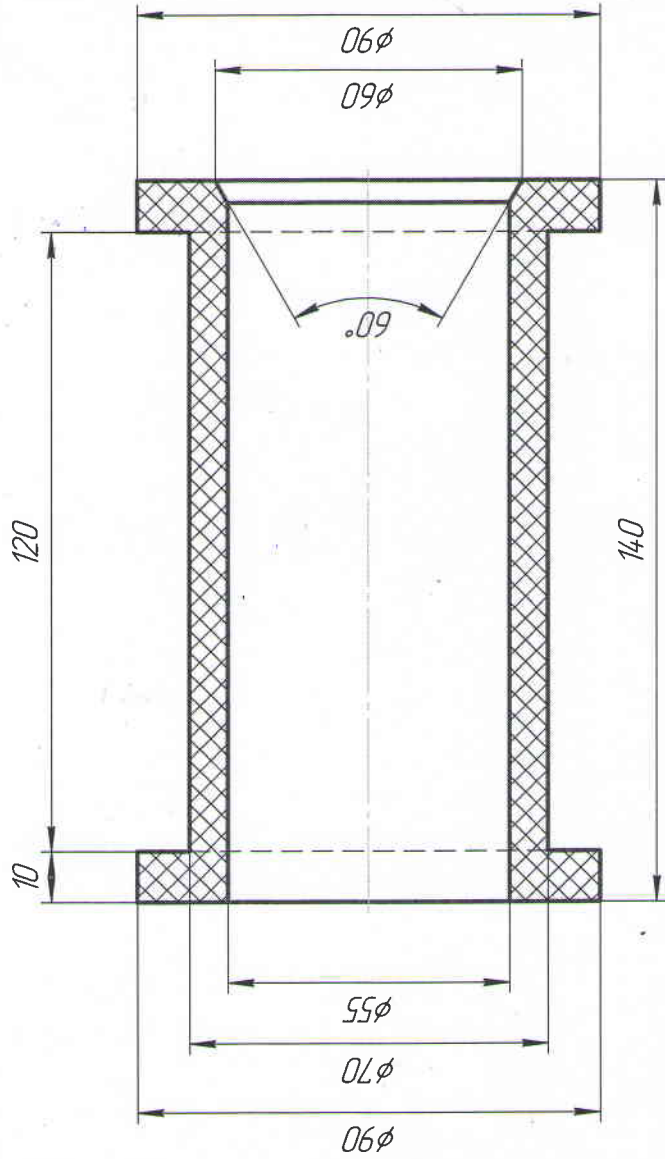
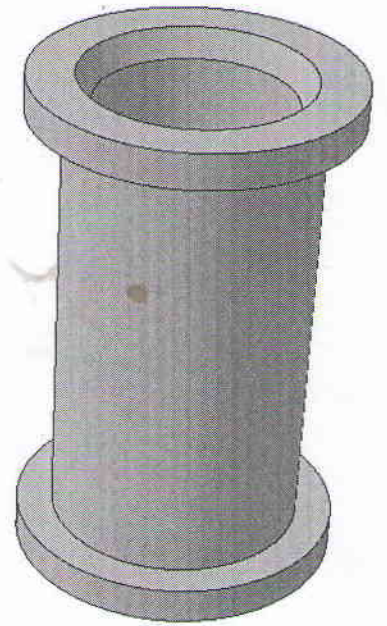


200338835 узел 3.4.17.0255.04 WG 179



Вид трехмерный



Примечание: рабочая температура проходящего материала (цемента) 120°C

200338835 узел 3.4.17.0255.04 WG 179

Изм.	Лист	№ докум.	Подп.	Дата
Разработ.				
Проб.				
Т.контр.				
Н.контр.				
Упр.				

НОЖИЧНЫЙ ШЛАНГ

РЕЗИНА EPDM ИЛИ СИЛИКОН

Лист	Масса	Масштаб
		1:1
Лист	Листов	1

Инд. № разра.	Инд. № дучл.	Инд. № дучл.	Инд. № дучл.	Инд. № дучл.
Инд. № разра.	Инд. № дучл.	Инд. № дучл.	Инд. № дучл.	Инд. № дучл.
Инд. № разра.	Инд. № дучл.	Инд. № дучл.	Инд. № дучл.	Инд. № дучл.
Инд. № разра.	Инд. № дучл.	Инд. № дучл.	Инд. № дучл.	Инд. № дучл.