

3.417.0006.04-A

A-A

Перв. примен.

Справ. №

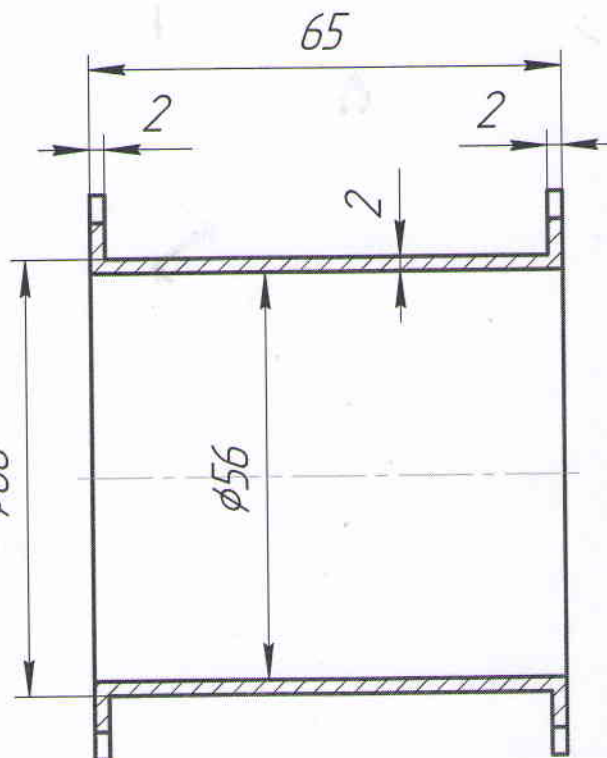
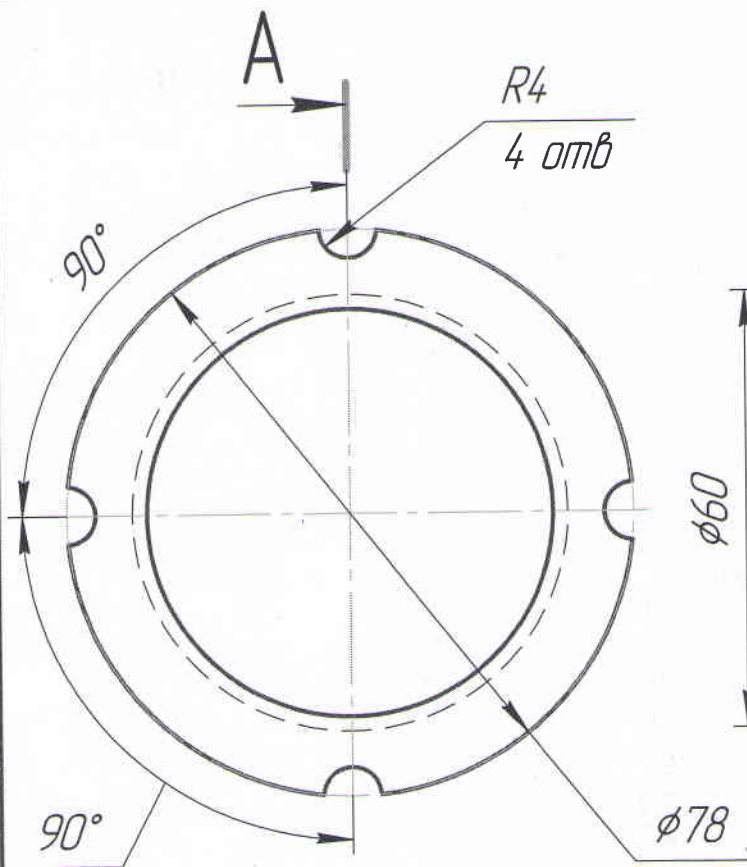
Подп. и дата

Инв. № дубл.

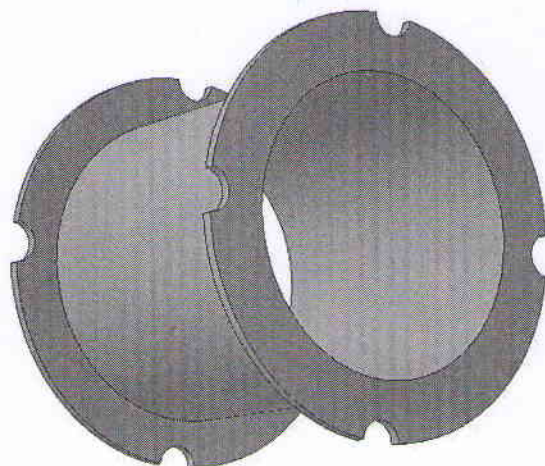
Взам. инв. №

Подп. и дата

Инв. № подл.



Вид трехмерный



Примечание:

1. Деталь шлангового соединения; узел 2.918.1624.04; схема №200446639
2. Номер по каталогу 3.417.0006.04 (200338736)

3.417.0006.04-A

Изм.	Лист	№ докум.	Подп.	Дата
Разраб.				
Проб.				
Т.контр.				
Н.контр.				
Утв.				

Шланг соединительный

Резина ИРП-1399 ТУ 38.103-104-72

Лист	Масса	Масштаб
	0,24	1:1
Лист	Листов	1