

Г-9007.А

√ Rz 320 (√)

Перв. примен.

Справ. №

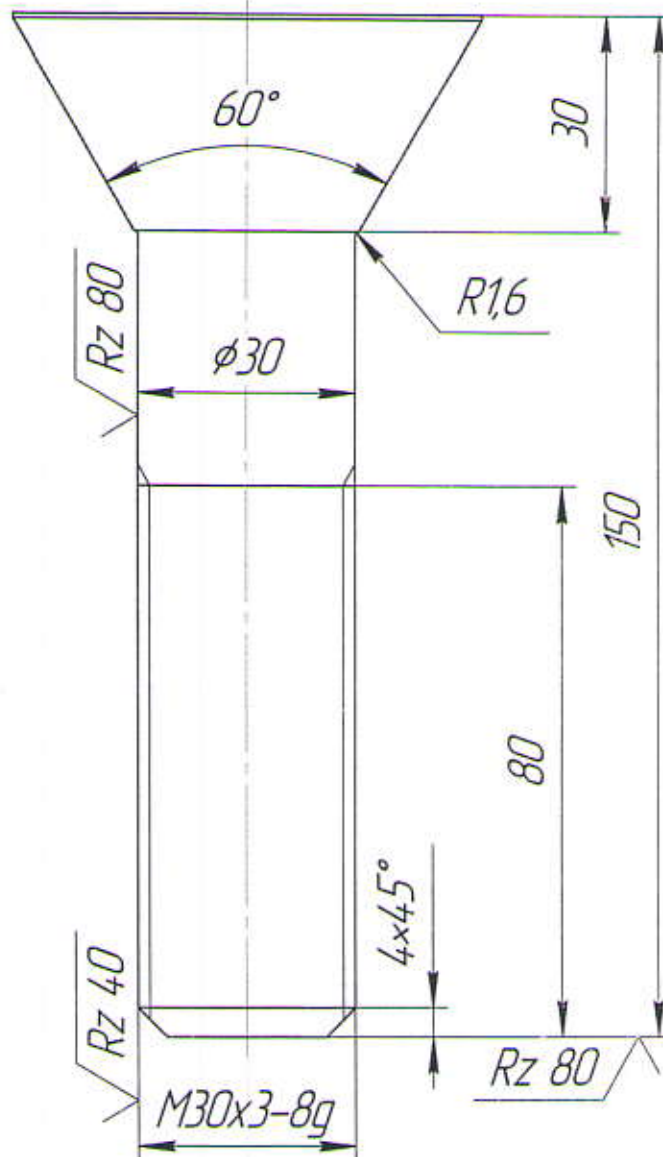
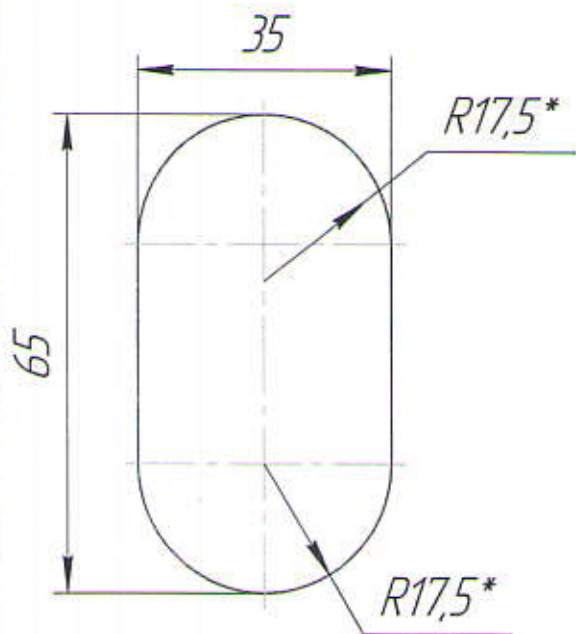
Подп. и дата

Инв. № дубл.

Взам. инв. №

Подп. и дата

Инв. № подл.



* Размер для справок
1. Заусенцы, вмятины и рванины на поверхности резьбы не допускаются. Допускается незначительное местное выкрашивание резьбы не более чем на одном витке.

Г-9007.А

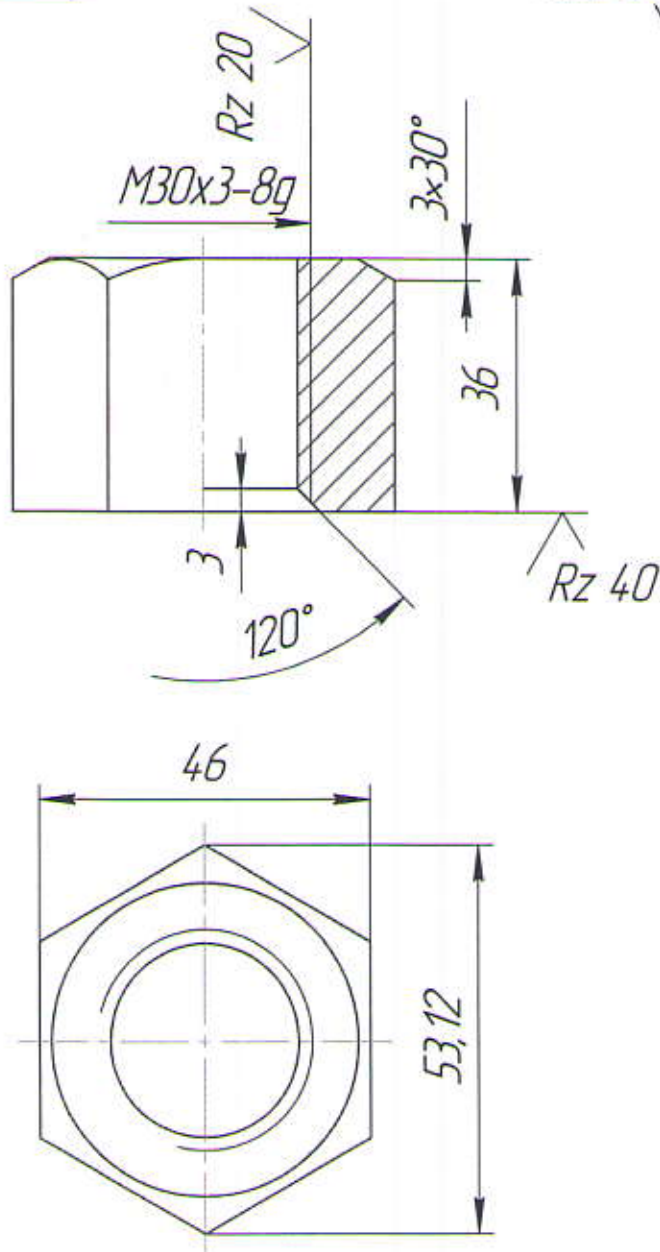
Бронедолт
М30х3

Сталь 20 ГОСТ 1050-88

Лист	Масса	Масштаб
1	1	1:1
Лист	Листов	1

ЦЕ-2014.А

Rz 80
√(√)



1. Резьба метрическая основная крепежная по ГОСТ 22-492-73 с допусками 3 класса точности ГОСТ Нк Тп 1252.
2. Заусенцы, вмятины и рванины на поверхности резьбы не допускаются. Допускается незначительное местное выкрашивание резьбы не более чем на одном витке.

ЦЕ-2014.А

				Лит.	Масса	Масштаб
Изм.	Лист	№ докум.	Подп.	Дата	0,34	1:1
Разраб.						
Пров.					Лист	Листов
Т.контр.						1
Н.контр.					Сталь 20 ГОСТ 1050-88	
Утв.						

Гайка М30х3

Сталь 20 ГОСТ 1050-88

Перв. примен.

Справ. №

Подп. и дата

Инв. № дубл.

Взам. инв. №

Подп. и дата

Инв. № подл.